

5. 7 4方バルブのロータシールとステータの交換

オートサンプラ部の注入量の再現性低下や、ードルからの液漏れ発生の場合には、サンプラ4方バルブ（圧抜きバルブ）のロータシール、ステータを確認し傷がある場合には交換してください。なお、同時に6方バルブ（試料注入バルブ）のロータシール、ステータを交換する場合は「5.6 6方バルブのロータシールとステータの交換」を参照してください。

【用意するもの】

ロータシール	(品番：0016414)	必要数
ステータ	(品番：0016450)	必要数
両口スパナ 8×10 mm	(品番：-----)	1個 付属品
両口スパナ 1/4"×5/16"	(品番：-----)	1個 付属品
六角レンチ 3 mm	(品番：-----)	1個 付属品
ビーカ		1個
純水またはエタノール		適量
抵抗管	(品番：0005319)	1個

【手順】

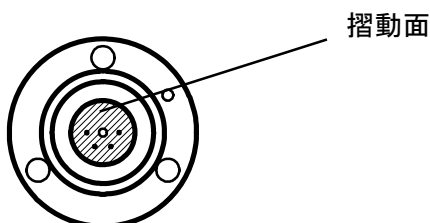
- ① ポンプ部の送液を停止します。
- ② カラムが取り付けられている場合は取り外し、抵抗管を取り付けます。
- ③ 系内の溶媒を純水またはエタノールに置換します。
- ④ ストップバルブを閉じます。（「2.6 ストップバルブ」参照）
- ⑤ 本体左側面のサンプラシリンジ部を開きます。
- ⑥ 両口スパナを用いて、サンプラ4方バルブのポートに接続されている配管を取り外します。
- ⑦ 六角レンチを用いて、ステータを固定している3本のボルトを取り外します。



系内の溶媒置換には溶媒の混和性を事前にご確認ください。



ボルトは均等に緩めてください。



4方バルブステータ（品番：0016450）

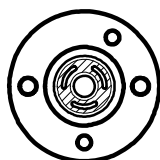
5. 7 4方バルブのロータシールとステータの交換

- ⑧ ステータをバルブボディから取り外し、ステータの摺動面を確認します。目視で確認できる傷がなければ交換する必要はありませんが、傷がある場合には新品のステータと交換します。
- ⑨ 傷がない場合は、取り外したステータを純水またはエタノールが入ったビーカーに浸し、超音波洗浄します。



ステータを交換する場合のサンプルループの取り外しは、一旦バルブボディにステータを取り付けて行ってください。

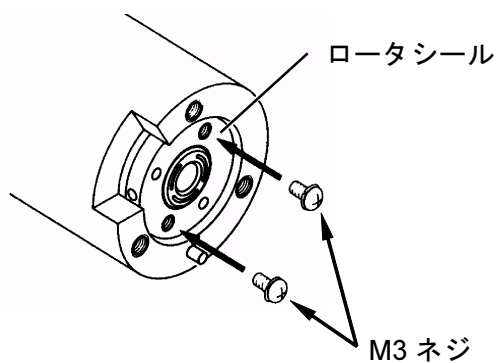
- ⑩ ロータシールを取り外します。



4方バルブロータシール（品番：0016414）



ロータシールが取り外しにくい場合には、ロータシール面の穴に M3 のネジ 2 本をねじ込むと簡単に取り外せます。

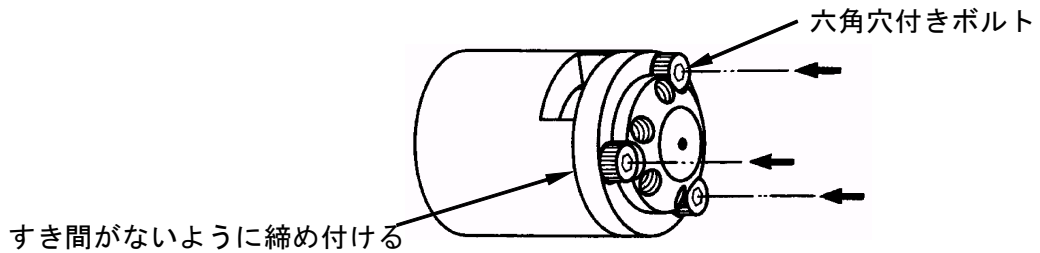


5. 7 4方バルブのロータシールとステータの交換

⑪ 新しいロータシールを取り付けます。

この時、ロータシールの突起部がステータ側になるように取り付けます。

⑫ ステータを取り付け、ステータとバルブボディ間に隙間ができないよう3本のボルトで均等に締め付けます。



⑬ 両口スパナを用いて各ポートに配管を取り付けます。

<4方バルブ 接続ポート>

